

• **16 entrées TOR 127Vdc ou 48Vdc**

- 1 sortie recopie d'état par entrée
- 3 sorties relais de regroupement d'alarme (2RT)
- choix du canal de regroupement pour chaque entrée
- Led tricolore indiquant le canal de sortie sélectionné

• **Alarmes mémorisés et fugitives**

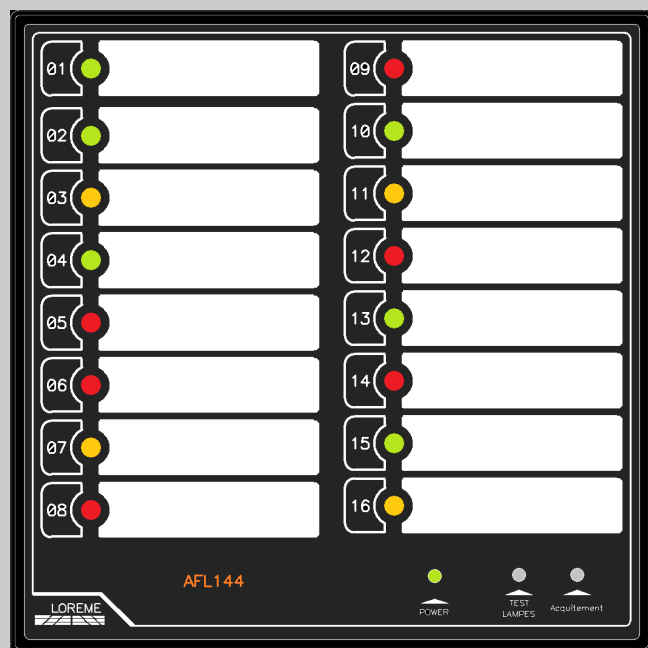
- Led d'affichage mémorisé pour chaque canal
- Sorties relais de regroupement fugitif (impulsionnelles)
- Acquiescement en façade ou par entrée TOR
- Test lampes en façade ou par entrée TOR

• **Technologie Passive**

permettant d'accroître la sécurité fonctionnelle

• **Grand format : 144 x 144 mm**

• **Alimentation : 127Vdc +/- 20% ou 48Vdc +/-20%**



L' **AFL144** est une centrale d'alarmes, intégrant toutes les fonctions nécessaires à la signalisation locale ou déportée: **Mémorisation et acquiescement d'affichage, sorties individuelles et regroupées sélectionnable sur 3 canaux. Directement encastrable, l'appareil peut être monté en baie, sur pupitre ou en armoire.**

Principe de fonctionnement:

- L'apparition d'une alarme ou d'un défaut (présence 127Vdc-48Vdc) provoque :
- l'allumage de la Led de la voie correspondante (mémorisé)
- la recopie de la voie (127V - 48V) (non mémorisé, suit l'état d'entrée)
- l'enclenchement possible d'un des relais de regroupement (si sélectionné). Trois canaux sont disponible (nommé : D, N, U) chaque canal dispose de 2 relais fugitif qui émettent une impulsion de 3 secondes à chaque nouvelle apparition d'alarme sur une entrée, permettant de signaler une avalanche de défauts.
- Pour chaque entrée un commutateur permet de sélectionner parmi les trois canaux de regroupement possible (D, N, U) et un canal d'information (i) le canal d'information ne provoque pas d'enclenchement de relais mais seulement l'affichage (led verte avec mémorisation).
- Lors de l'apparition d'un événement sur l'entrée, la couleur de la Led signale le canal de regroupement sélectionné :
- canal D : couleur verte ; canal U : couleur rouge; canal N : couleur jaune.
- Une sortie relais (normalement fermé) contrôle la tension interne du produit et signale un défaut interne ou une perte d'alimentation.

Test Lampes:

Le boîtier dispose d'un test des LED embarquée
Les sorties ne sont pas affectées par ce dispositif
Le test lampe est possible en face avant et via une entrée TOR (127V-48V) a l'arrière de l'appareil.

Acquiescement:

La remise à zéro (extinction des LED) se fait par appui sur le bouton poussoir d'acquiescement, ou par l'entrée acquiescement en face arrière. (une entrée encore active reste insensible à l'acquiescement)
A ce stade, l'apparition éventuelle d'un autre défaut provoque l'allumage de la Led de la voie correspondante et la remontée temporaire du relais de regroupement associé. Lorsque le ou les défauts ont disparu, une action sur l'acquiescement éteint les voyants.

Paramétrage :

Un commutateur accessible en face arrière, permet pour chaque voie d'entrée, le choix du canal de regroupement ou l'inhibition de l'entrée.

Descriptif face avant :

- 2 rangées de 8 leds Tricolores diamètre 5mm « haute luminosité ».
- 1 bouton poussoir « ACQUITTEMENT »
- 1 bouton poussoir « TEST LAMPES »
- 1 LED « POWER »
- 16 Portes étiquettes pour désignation de voie personnalisée

Descriptif face arrière :

- 16 entrées logiques 127Vdc - 48Vdc
- 16 Sorties logiques 127Vdc - 48Vdc (recopie de l'entrée)
- 3 sorties relais double inverseur impulsionnelles (2 sorties par canal de regroupement)
- 1 sortie relais inverseur « POWER OK »
- 1 entrée tension 127V - 48Vdc « ACQUITTEMENT »
- 1 entrée tension 127V - 48Vdc « TEST LAMPES »
- 16 commutateurs de sélection du canal d'alarme.

Réalisation :

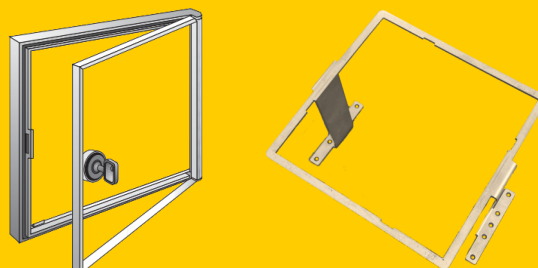
- Voyant à Led assurant une très grande longévité.
- Montage encastrable, boîtier 144 x 144 x 91 mm en matière plastique,
- Fixation par étriers,
- Bornier débrochable à vis (section admissible 1 mm²),
- vernis de tropicalisation.
- Isolation galvanique entrée/alimentation/relais
- Alimentation : 127Vdc ou 48Vdc +/- 20%

Version et code commande:

[Demande de devis](#)

- AFL144HV :** 16 entrées TOR en 127Vdc et alimentation 127Vdc
- AFL144MV :** 16 entrées TOR en 48Vdc et alimentation 48Vdc

options: capot IP55 protection face avant, support de montage en saillie.

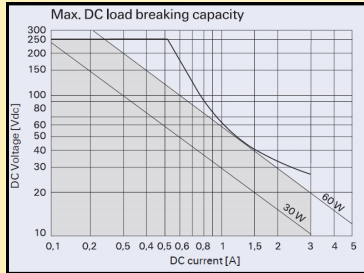


ENTREES TOR

Type : Tension
 tension de polarisation 127 / 48 Vdc typique +/- 10%
 Impédance d'entrée équivalente ~ 10Kohms
 courant d'appel ~ 10 mA

RELAIS

Contact inverseur isolé 2500 Vac
 Pouvoir de commutation 3A / 250 Vac
 endurance mécanique 15 x 10⁶
 endurance électrique 3 x 10⁵ @ 230Vac 0.5A
 pouvoir de commutation en continu : (graphe ci-dessous)



temps de montée / retombée 5ms / 5ms
 durée d'impulsion (sortie fugitive) typique 3sec. +/-20%
 durée de réarmement 10 sec. maxi

ALIMENTATION

universelle : 127Vdc +/-20% ou 48Vdc +/-20%, 8 VA

ENVIRONNEMENT

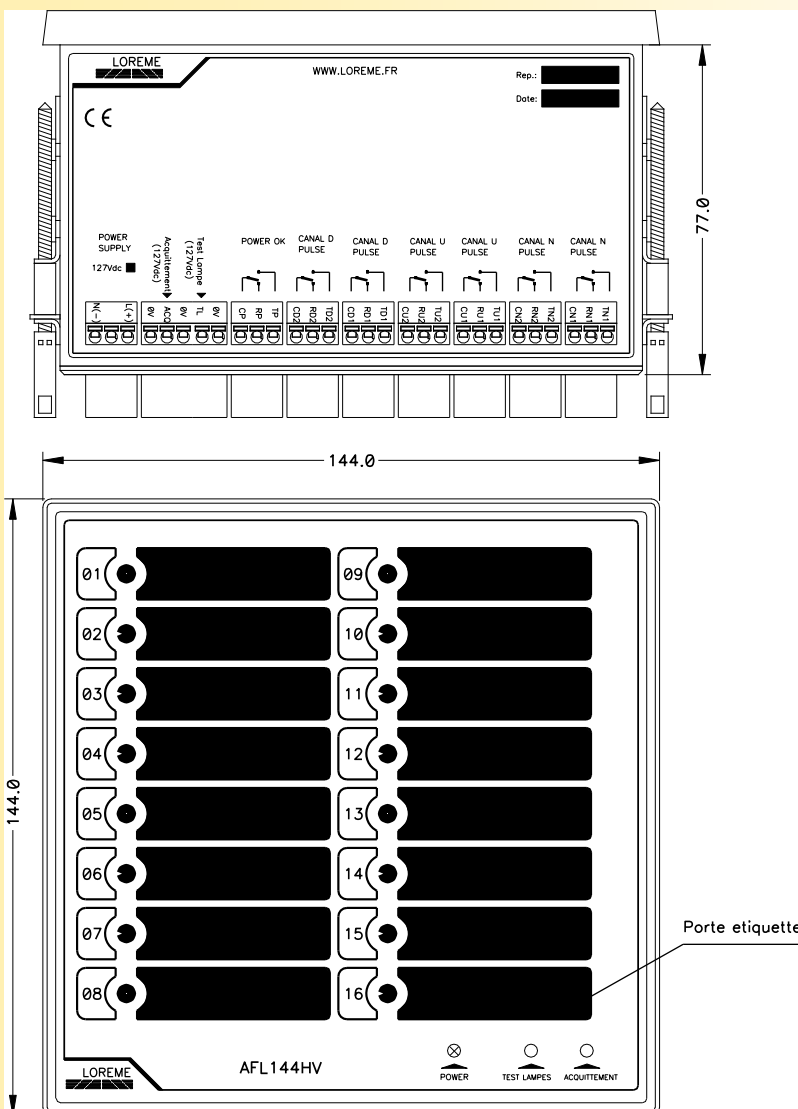
Température de fonctionnement -20 à 60 °C
 Température de stockage -25 à +85 °C
 Hygrométrie (non condensé) 85 %
 Poids ~ 500 g
 Protection IP20
 Rigidité diélectrique entrées / alimentation / relais 2500 Veff permanent

Electromagnetic compatibility 2004/108/CE / Low Voltage Directive 2006/95/EC

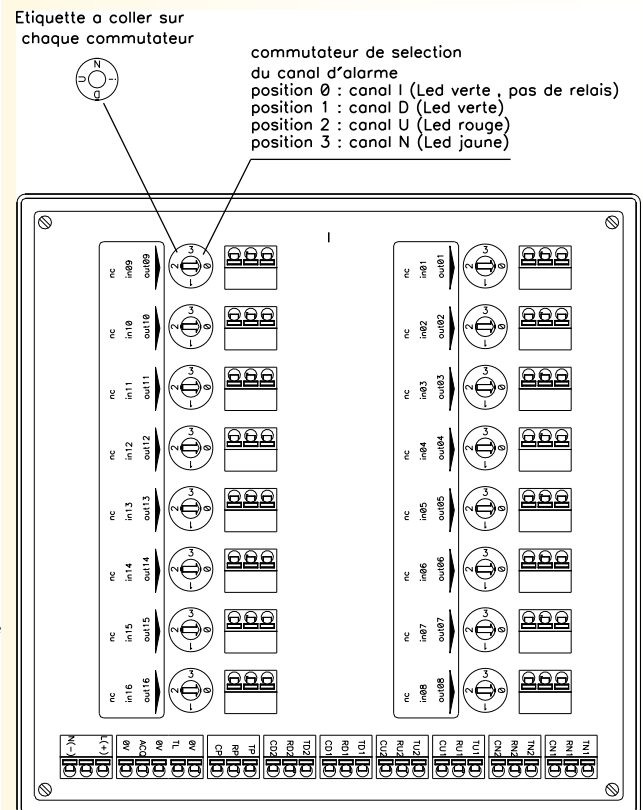
Immunity standard for industrial environments EN 61000-6-2		Emission standard for industrial environments EN 61000-6-4
EN 61000-4-2 ESD	EN 61000-4-8 AC MF	EN 55011 group 1 class A
EN 61000-4-3 RF	EN 61000-4-9 pulse MF	
EN 61000-4-4 EFT	EN 61000-4-11 AC dips	
EN 61000-4-5 CWG	EN 61000-4-12 ring wave	
EN 61000-4-6 RF	EN 61000-4-29 DC dips	

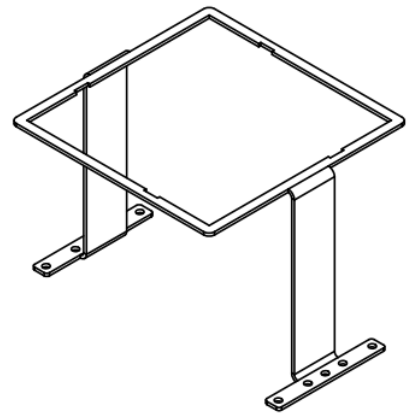
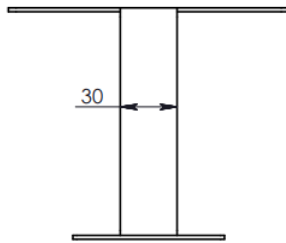
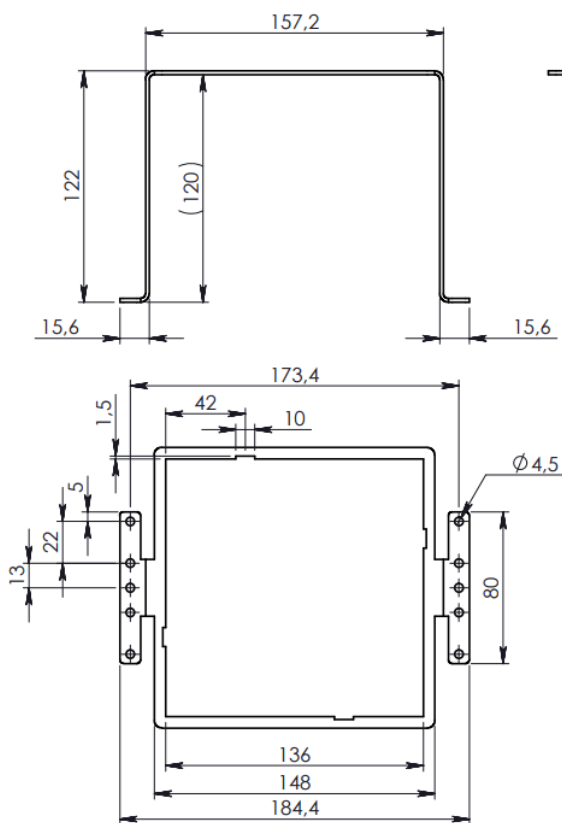


RACCORDEMENT ET ENCOMBREMENT:



Remarque :
 les entrées étant isolées de l'alimentation, ne pas oublier de câbler le 0V de référence des entrées présent sur le bornier acquittement / test lampe.





MATIERE : TOLE INOX 20/10